

模鑄式零相比流器



製作標準：

依據 JEC 1201 標準或 CNS 1329、ANSI C57.13 等相關標準設計、製造及試驗。

電氣特性：

- 模鑄式零相比流器係採用高級環氧樹脂混合精選矽化鈣全模鑄式製造。
- 絕緣性佳、不吸濕、介質强度高。
- 具耐酸鹼、不燃之特性。
- 額定頻率：50HZ / 60HZ。

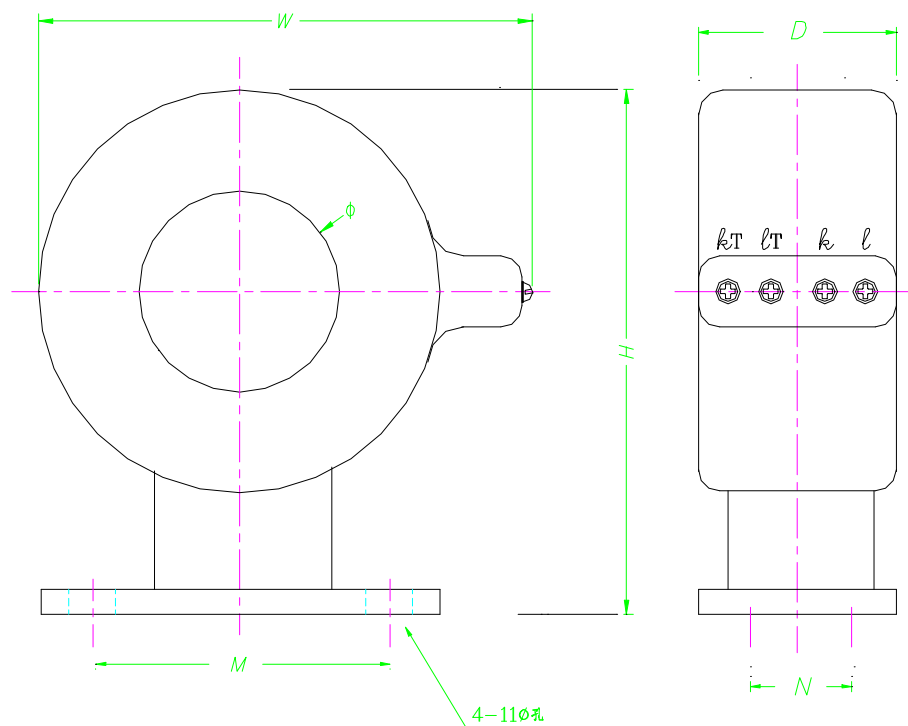
型式規格：

型 式	貫穿孔徑 (mm)	零相 一次電流	零相 二次電流	額定 一次電流	額定負擔	準確等級	過電流 倍數	重量 (kg)
AZ09	85	200mA	1.5mA	600A	10	L	2000	10
AZ12	120			1200A				12
AZ16	160			2000A				13

註：(1)零相二次電流之準確等級：L 級 1.0mA ~ 2.0mA

(2)過電流倍數 2000 適用於二相接地之過電流保護

外型尺寸圖：



註：k_T, l_T 僅為產品出廠測試用端子
ZCT 使用時敬請呈開路狀態。

零相比流器(Z.C.T)

型式	外型尺寸 (mm)					
	Ø	W	D	H	M	N
AZ09	85	200	85	210	160	55
AZ12	120	240	85	260	160	55
AZ16	160	280	85	295	160	55

如蒙訂貨，請賜知下列各項資料：

- | | | |
|-------------|----------|----------|
| 1.型式(貫穿孔徑) | 4 準確等級 | 7.零相二次電流 |
| 2.頻率 | 5.額定一次電流 | 8.其他條件 |
| 3.額定負擔(10) | 6.零相一次電流 | |