

塑膠外殼低壓比流器



ALB 系列

電氣特性：ALB 系列低壓塑膠外殼比流器，採方向性捲鐵心，具備小型輕量堅固安裝容易之特性。

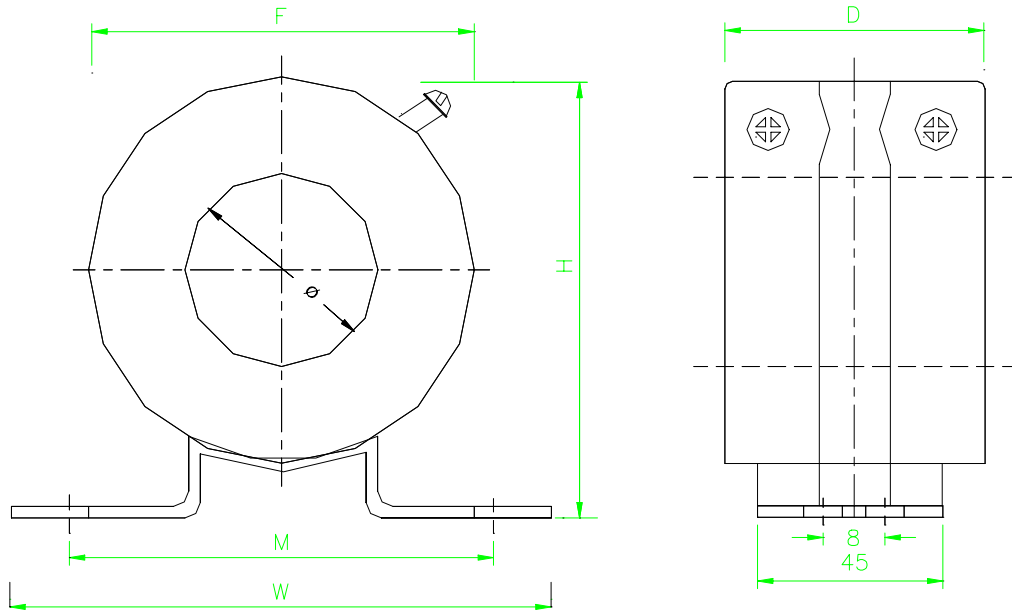
型式規格：

額定一次電流	100A(T) ~ 2500A(T)	
額定二次電流	5A 或 1A	
額定負擔	15VA	
依據標準	CNS 1329	IEC 60044-1
最高線路電壓	440V	600V
誤差等級	1.0 級	
頻率	50/60HZ	

ALB 系列一次電流與一次導體貫穿圈數對照表

額定 AT	一次電流 A 貫穿圈數 負擔	10	15	20	25	30	40	50	60	75	100	120	150	200	250	300	400 以上
		100	10		5	4			2				1				
120		8			4	3		2				1					
150									2				1				
200	15VA													1			
250															1		
300																1	
400 以上																	1

外型尺寸圖：



型式尺寸：

型式	尺寸	外型尺寸 (mm)						概略重量 (kg)
	貫穿孔徑 適用 一次電流	\varnothing	W	D	H	M	F	
ALB	300(含)以下	30	90	55	95	70	83	0.8
	350~600	56	90	55	120	70	100	1.1
	750~1200	90	90	55	155	70	136	1.7
	1500~2000	110	90	55	165	70	150	2.5
	2000~2500	128	90	60	200	70	182	3.5

如蒙訂貨，請賜知下列各項資料：

1. 型式
2. 頻率
3. 一、二次電流
4. 額定負擔
5. 誤差等級
6. 最高線路電壓
7. 依據標準