

# 模鑄式低壓比流器

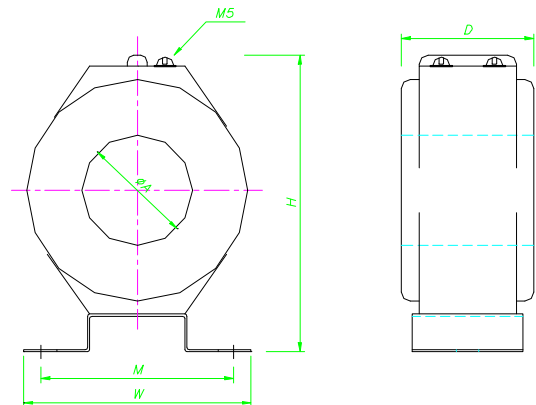


## 電氣特性：

ALD 系列比流器為低壓貫穿式比流器，採用環氧樹脂模鑄製造，具高絕緣性能，耐濕，耐酸鹼，安裝簡單，可 90 度變換安裝。

## 型式規格：

額定一次電流	600A 以下	
額定二次電流	5A 或 1A	
額定負擔	15VA	
依據標準	CNS 1329	IEC 60044-1
最高線路電壓	440V	600V
誤差等級	1.0 級	
頻率	50 / 60HZ	



一次電流 A(T)	負擔 (VA)	型式	W	D	H	ØA	ØB	M	N	概略重量 (kg)
100~300	15	ALD	110	60	140	38		90		1.2
400~600	15		110	60	140	50		90		1.6

註：一次電流 100A(含)以下，其貫穿圈數採多重貫穿，請依銘牌指示纏繞。

如蒙訂貨，請賜知下列各項資料：

- |           |           |          |
|-----------|-----------|----------|
| 1. 型式     | 4. 負擔     | 7. 過電流強度 |
| 2. 頻率     | 5. 誤差等級   | 8. 依據標準  |
| 3. 一、二次電流 | 6. 最高線路電壓 | 9. 其他條件  |