

# 模鑄式精密級比流器



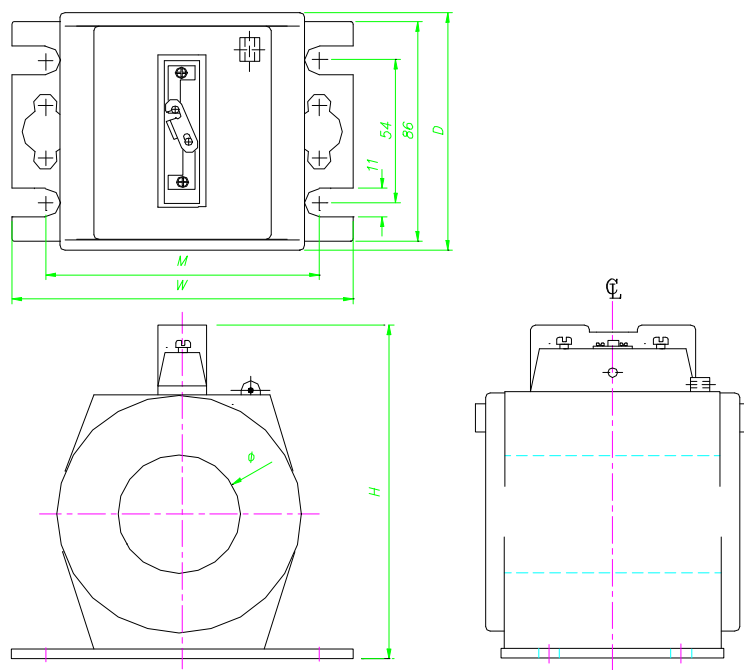
電氣特性：

- 設計、製造、試驗、特性等項目均依 ANSI C57.13 CNS 1329 標準製作。
- 鐵心係採用冷軋延方向性矽鋼片、捲鐵心型。
- 繞組絕緣採可塑性樹脂、不吸濕、絕緣性能佳。
- 本產品為台電低壓 MOF 計費用精密級比流器，並適用於一般儀表用。

型式規格：

| 型 式           | ALF                      | ALF            |
|---------------|--------------------------|----------------|
| 額定負擔(依據標準)    | 12.5VA(ANSI C57.13 B0.5) | 40VA(CNS 1329) |
| 誤 差 等 級       | 0.3 級                    | 1.0 級          |
| 頻 率           | 50HZ / 60HZ              | 50HZ / 60HZ    |
| 最高線路電壓        | 600V                     | 440V           |
| 基準衝擊電壓(B.I.L) | 10KV(全波)                 | 10KV(全波)       |
| 商用頻率耐電壓       | 4KV / 1min               | 4KV / 1min     |

外型尺寸圖：



單位：mm

| 型 式 | 電流比    | W   | D   | H   | Ø  | M   |
|-----|--------|-----|-----|-----|----|-----|
| ALF | 200/5  | 140 | 100 | 135 | 38 | 110 |
|     | 400/5  | 140 | 100 | 135 | 50 | 110 |
|     | 600/5  | 140 | 100 | 135 | 50 | 110 |
|     | 800/5  | 180 | 100 | 165 | 65 | 150 |
|     | 1000/5 | 180 | 100 | 165 | 65 | 150 |
|     | 1200/5 | 180 | 100 | 185 | 80 | 150 |

如蒙訂貨，請賜知下列各項資料：

1. 額定一、二次電流
2. 額定負擔
3. 誤差等級
4. 型式
5. 最高線路電壓
6. 依據標準
7. 其他條件