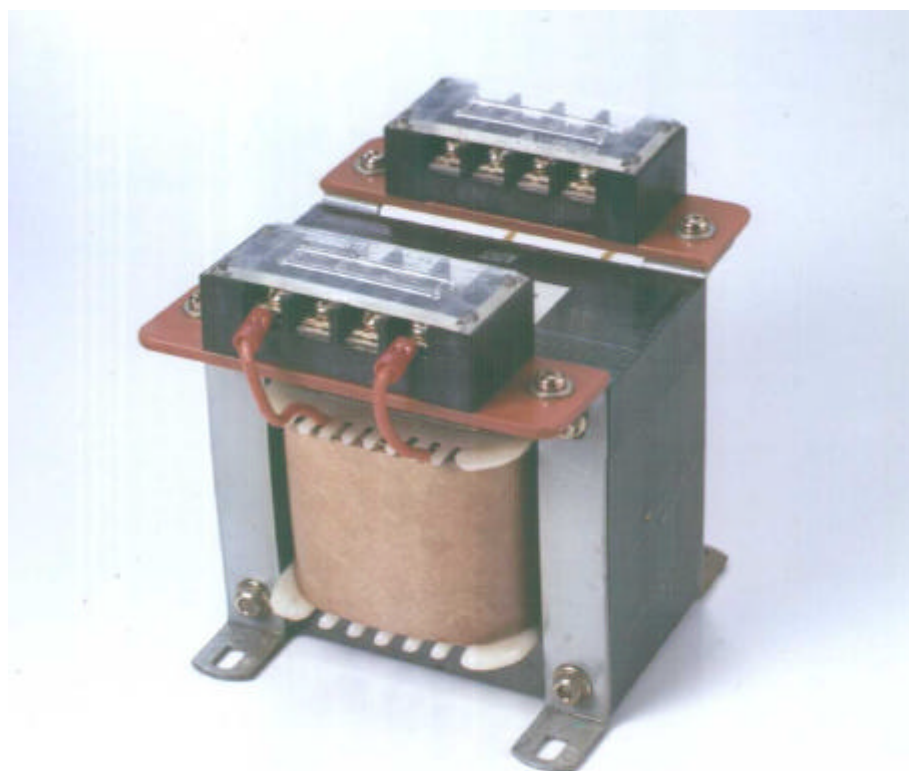


# 單相低壓儀表用乾式比壓器



電氣特性：

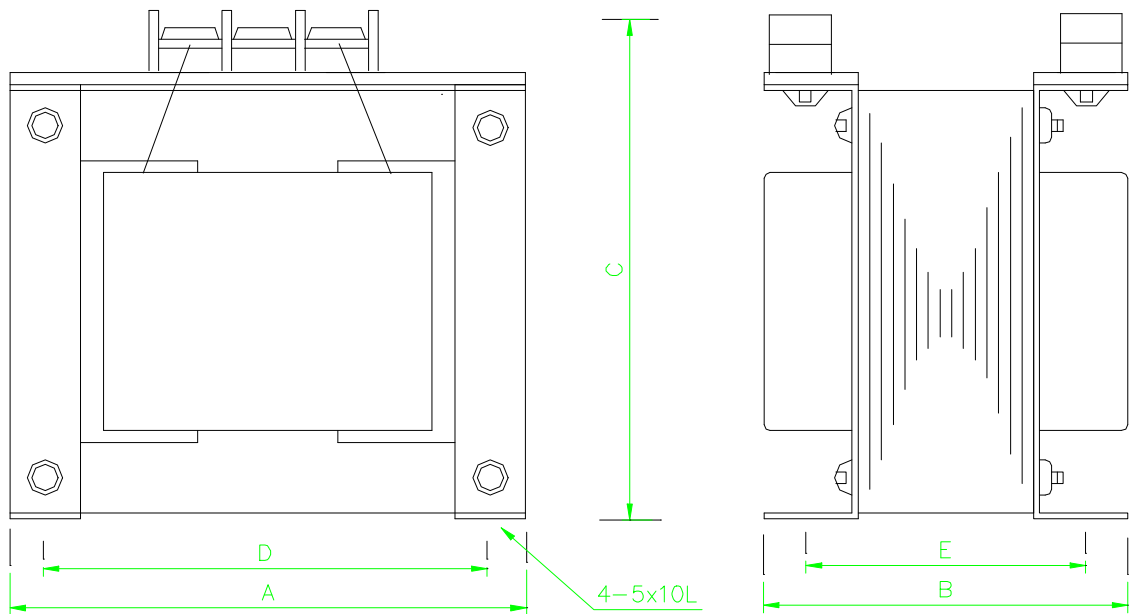
設計、製作、試驗、特性等項目均依據 CNS 1330 或 IEC 及 ANSI C57.13 標準。

型式規格：

相 數	單 相
頻 率	50 / 60HZ
額 定 負 擔	500VA 以下
一 次 電 壓	600V 以下
二 次 電 壓	600V 以下
誤 差 等 級	1.0 級
絕 緣 種 類	A 級(亦可選購 H 級)

註：客戶無特別指定時，以 CNS 1330 標準為依據。

外型尺寸圖：



負擔 (VA)	型式	外型尺寸(mm)					重量 (kg)
		A	B	C	D	E	
50	VL1D	105	100	125	88	85	4.5
100		114	105	130	95	90	5
200		133	105	145	110	85	7.5
300		162	120	170	135	95	10
400		172	140	180	143	120	13
500		172	140	180	143	120	14

如蒙訂貨，請賜知下列各項資料：

- |         |                 |        |
|---------|-----------------|--------|
| 1.型式    | 4.誤差等級          | 7.依據標準 |
| 2.相數、頻率 | 5.額定一、二次電壓      | 8.其他條件 |
| 3.額定負擔  | 6.絕緣種類(A 或 H 級) |        |