

單相低壓乾式控制用變壓器



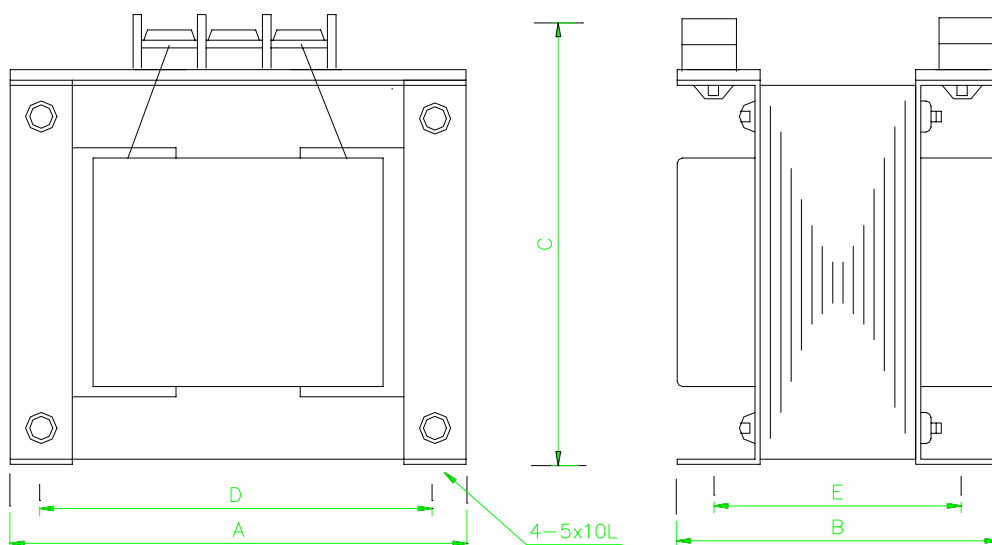
電氣特性：

設計、製作、試驗、特性等項目均依據 IEC 726 標準。

型式規格：

相 數	單 相
頻 率	50/60HZ
容 量	2000VA 以下
一 次 電 壓	600V 以下
二 次 電 壓	600V 以下
絕 緣 種 類	A 級(亦可選購 H 級)

外型尺寸圖：



容量 (VA)	型式	外型尺寸(mm)					重量 (kg)
		A	B	C	D	E	
50	VL1A	86	78	110	72	65	3.5
100		96	84	120	80	70	4
200		105	100	125	88	85	4.5
300		114	105	130	95	90	5
400		134	105	145	110	85	7.5
500		134	105	145	110	85	8
1000		162	124	170	135	95	13
2000		172	140	180	143	120	15

如蒙訂貨，請賜知下列各項資料：

- | | | |
|---------|-----------------|--------|
| 1.型式 | 4.額定一、二次電壓 | 7.其他條件 |
| 2.相數、頻率 | 5.絕緣種類(A 或 H 級) | |
| 3.容量 | 6.依據標準 | |