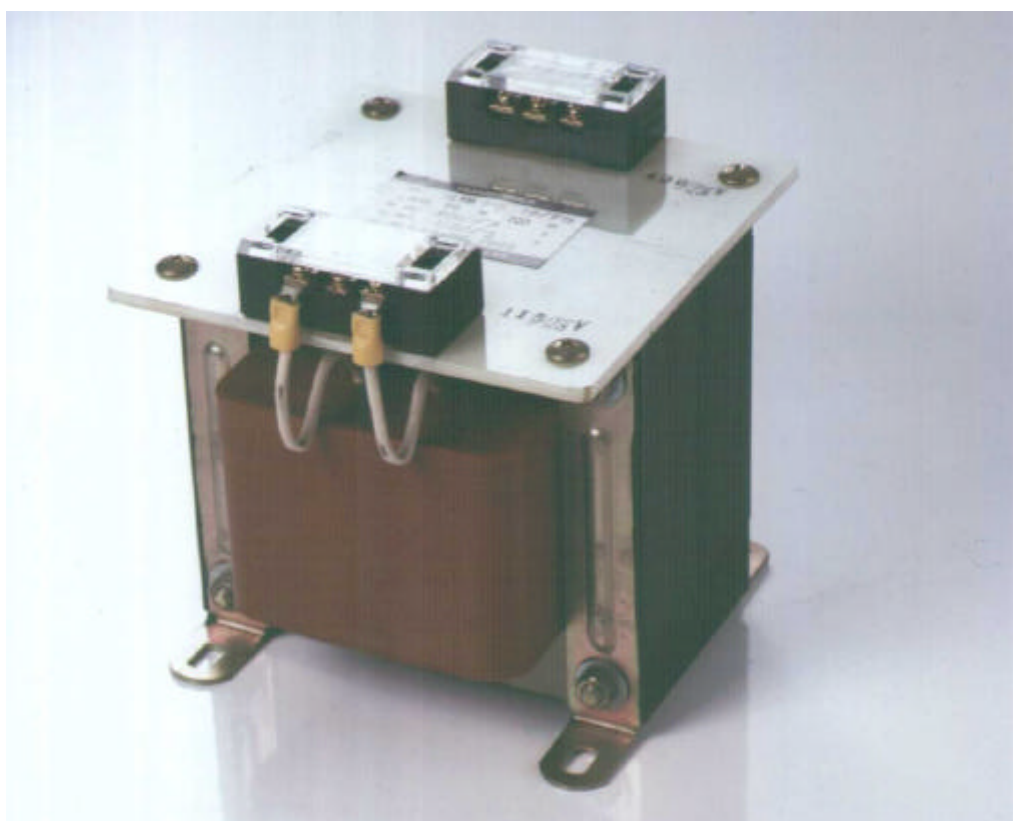


單相低壓儀表用模鑄式比壓器



電氣特性：

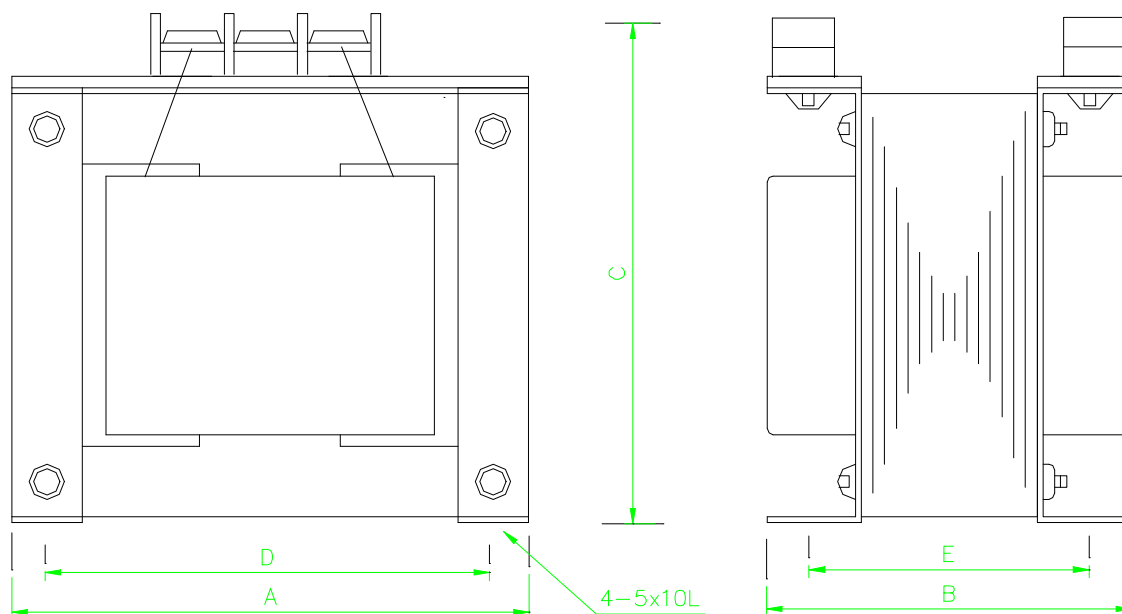
設計、製作、試驗、特性等項目均依據 CNS 1330 或 IEC 及 ANSI C57.13 標準。

型式規格：

相 數	單 相
頻 率	50 / 60HZ
額 定 負 擔	500VA 以下
一 次 電 壓	600V 以下
二 次 電 壓	600V 以下
誤 差 等 級	1.0 級
絕 緣 種 類	F 級

註：客戶無特別指定時，以 CNS 1330 標準為依據。

外型尺寸圖：



負擔 (VA)	型式	外型尺寸(mm)					重量 (kg)
		A	B	C	D	E	
50	VL1M	114	114	125	95	90	5.5
100		114	114	125	95	90	6
200		133	150	140	114	101	8
300		162	150	175	137	105	11
400		190	150	195	162	110	14
500		190	150	195	162	110	15

如蒙訂貨，請賜知下列各項資料：

1. 型式
2. 相數、頻率
3. 額定負擔
4. 誤差等級
5. 額定一、二次電壓
6. 依據標準
7. 其他條件