

單相低壓控制用模鑄變壓器



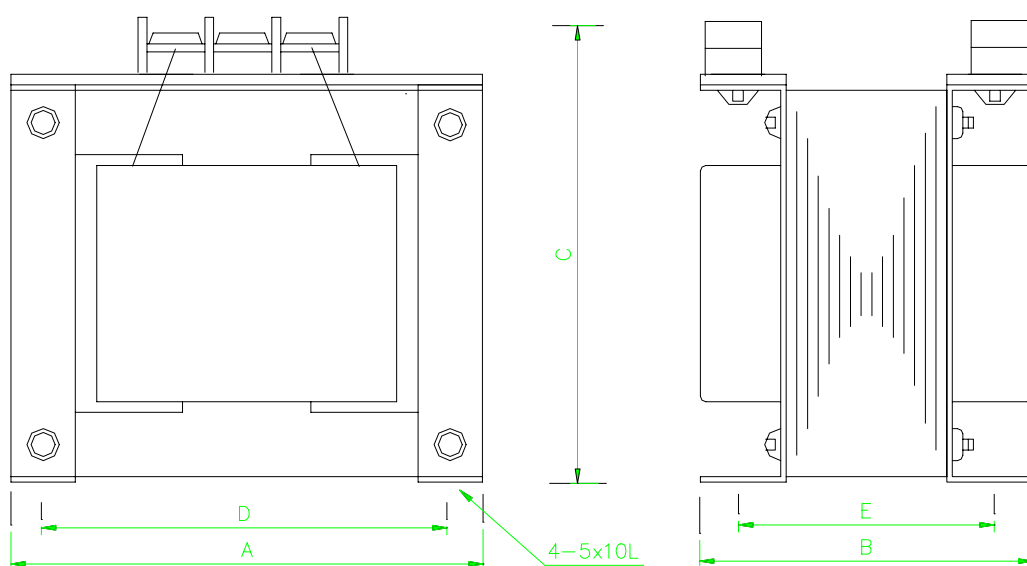
電氣特性：

設計、製作、試驗、特性等項目均依據 IEC 726 標準。

型式規格：

相 數	單 相
頻 率	50/60HZ
容 量	2000VA 以下
一 次 電 壓	600V 以下
二 次 電 壓	600V 以下
絕 緣 種 類	F 級

外型尺寸圖：



容量 (VA)	型式	外型尺寸(mm)					重量 (kg)
		A	B	C	D	E	
50	TM ₁ -S	114	114	125	95	90	5
100		114	114	125	95	90	5.5
200		133	133	140	114	86	7
300		152	150	180	127	100	8
400		162	150	180	137	100	10.5
500		162	150	180	137	100	11
1000		190	150	210	162	110	15
2000		228	210	240	152	125	20

如蒙訂貨，請賜知下列各項資料：

1. 型式
2. 相數、頻率
3. 容量
4. 額定一、二次電壓
5. 依據標準
6. 其他條件