

模鑄式高壓雙鐵心(繞組)比流器



電氣特性：

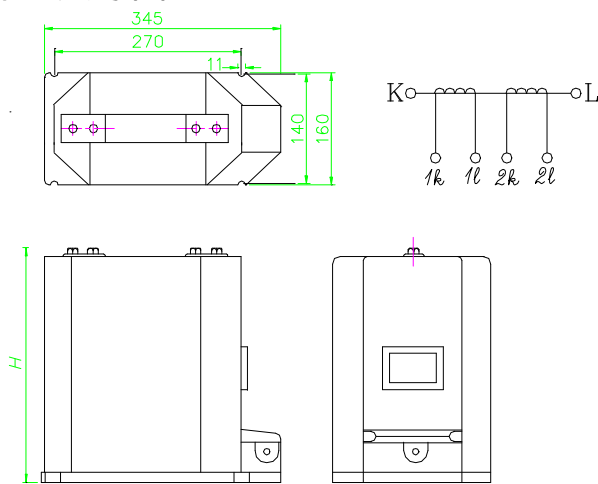
模鑄式高壓雙鐵心(繞組)比流器，係採用高級環氧樹脂混合精選矽化鈣全模鑄式製造，同時適用於屋內配電 12KV/24KV 級以下之一般儀器用及保護電驛用，具有下列特性：

- 絕緣性能特優
- 介電强度高
- 具耐酸、耐鹼、耐燃之特性
- 額定一次電流：一次側為繞組型，適合 600A 以下
- 額定二次電流：5A-5A 或 1A-1A(分別適用於一般儀表及保護電驛)
- 額定負擔及誤差：
 - 一般儀表用：(1k.1L)25VA 1.0 級
 - 保護電驛用：(2k.2L)15VA 10P20
- 頻率：50 / 60HZ
- 過電流強度：額定一次電流之 40 倍(其他倍數，請洽詢本公司)
- 適用標準：設計、製造、試驗、特性等項目均依 IEC 60044-1 標準製作

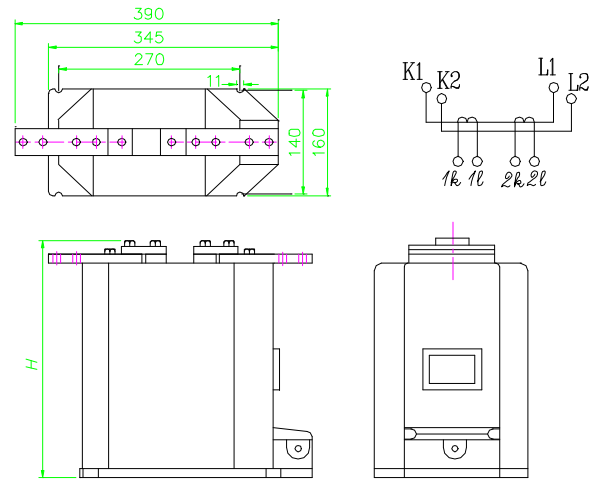
型式規格：

型 式	額定一次電流 (A)	最高系統電壓 (KV)	耐電壓(KV)		頻率 (HZ)
			60HZ/1min	BIL	
YNA-N12	5,10,15,20,30,40,50,75,100, 150,200,300,400,500,600	12	34	110	50/60
YTA-T24		24	50	150	50/60
YNA2-N12	10-5,20-10,30-15,40-20,60-30,80-40 100-50,150-75,200-100,300-150, 400-200,600-300	12	34	110	50/60
YTA2-T24		24	50	150	50/60

外型尺寸圖：



圖一



圖二

一次側額定電流接線方式：

出線端子	K1, L2			
高電流比	○	○	○	○
	K1	K2	L1	L2(並聯)
低電流比	○	○		
	K2	L1(串聯)		

型式、規格(單比)

型 式	圖例	最高系統電壓 (KV)	端子名稱	額定負擔 (VA)	誤差等級	外型尺寸 (H)	概略重量 (kg)	過電流強度
YNA-N12	圖一	12	1k-1L	25	1.0	245mm	28	40 倍
			2k-2L	15	10P20			
YTA-T24	圖一	24	1k-1L	25	1.0	265mm	30	40 倍
			2k-2L	15	10P20			

型式、規格(雙比)

型 式	圖例	最高系統電壓 (KV)	端子名稱	額定負擔 (VA)	誤差等級	外型尺寸 (H)	概略重量 (kg)	過電流強度
YNA2-N12	圖二	12	1k-1L	25	1.0	265mm	29	40 倍
			2k-2L	15	10P20			
YTA2-T24	圖二	24	1k-1L	25	1.0	285mm	31	40 倍
			2k-2L	15	10P20			

如蒙訂貨，請賜知下列各項資料：

- | | | |
|-----------|-----------|----------|
| 1. 型式 | 4. 負擔 | 7. 過電流強度 |
| 2. 頻率 | 5. 誤差等級 | 8. 依據標準 |
| 3. 一、二次電流 | 6. 最高系統電壓 | 9. 其他條件 |