

低壓乾式 H 級變壓器



IP00



IP20

電氣特性：

- 設計、製作、試驗、特性等項目均依據 IEC 726 標準及其他相關標準之規定。
- 繞組絕緣材料，具耐熱、絕緣性能佳。
- 可靠性高，亦可附保護外箱(IP20)。

型式規格：

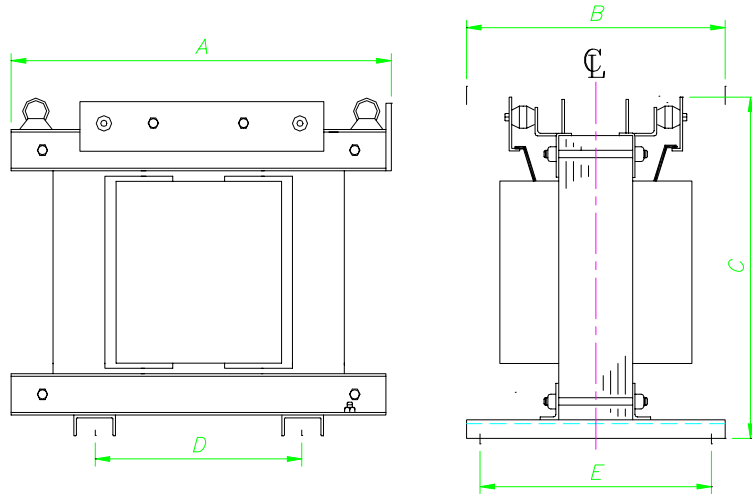
型式・絕緣種類	自冷(風冷)式,屋內用,H級絕緣
相 數	1Ø/3Ø
頻 率	50HZ/60HZ
容 量	500KVA 以下
一 次 電 壓	600V 以下
二 次 電 壓	600V 以下
絕 緣 強 度	依 IEC 726 標準，商用頻率耐電壓 3KV/1min

註：(1)如蒙訂購其他規格，請與本公司商洽訂製。

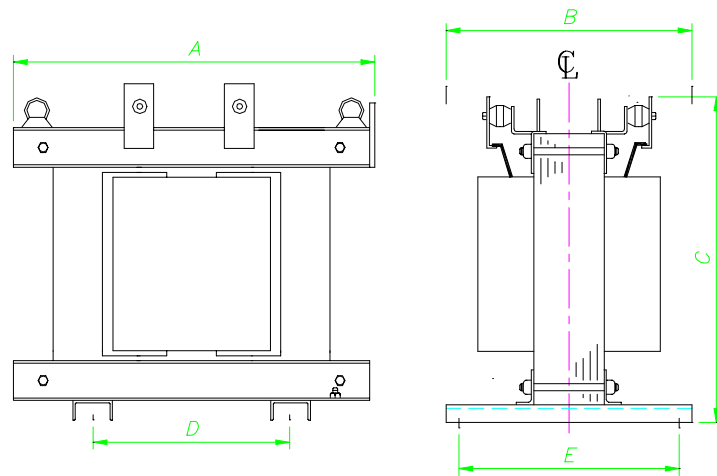
(2)客戶未特別指定時，以 IEC 726 標準為依據。

低壓乾式 H 級變壓器

(IP00)外型尺寸圖：



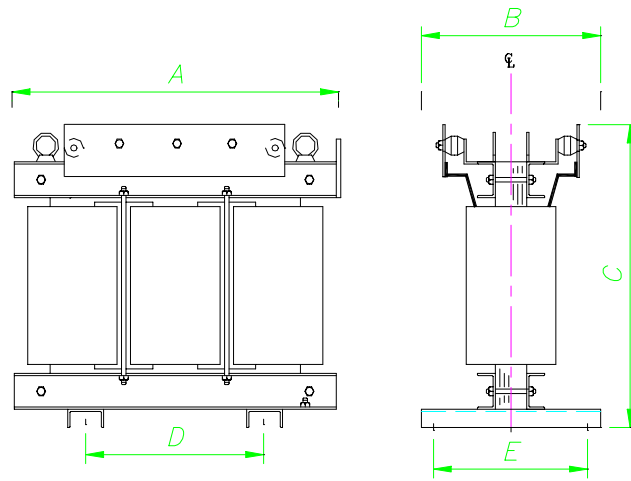
圖一



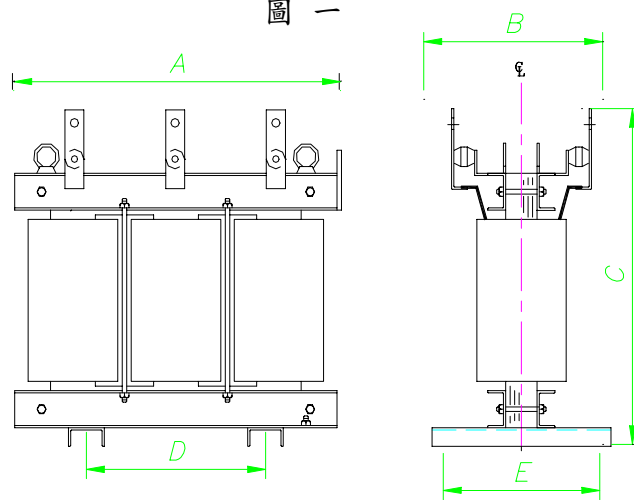
圖二

型式	容量 (KVA)	額定				外型尺寸 (mm)					重量 (kg)	圖例	
		相數	頻率 (HZ)	一次電壓 (V)	二次電壓 (V)	A	B	C	D	E			
TH1 (IP00)	1	1	60	600 以下	600 以下	162	124	170	135	95	20	圖一	
	2					172	140	180	143	120			25
	3					250	300	255	150	250			35
	5					250	300	305	150	250			45
	7.5					250	300	365	150	250			55
	10					350	300	330	200	250			70
	15					350	300	410	200	250			90
	20					350	300	460	200	250			110
	25					450	450	520	300	400			140
	30					450	450	590	300	400			160
	37.5					450	450	690	300	400			190
	50					550	450	690	350	400			250
	75					550	500	820	350	450			320
	100					550	500	1050	350	450			410
	150					650	500	1150	400	550			500
	200					650	500	1300	400	550			600
											圖二		

低壓乾式 H 級變壓器
(IP00)外型尺寸圖：



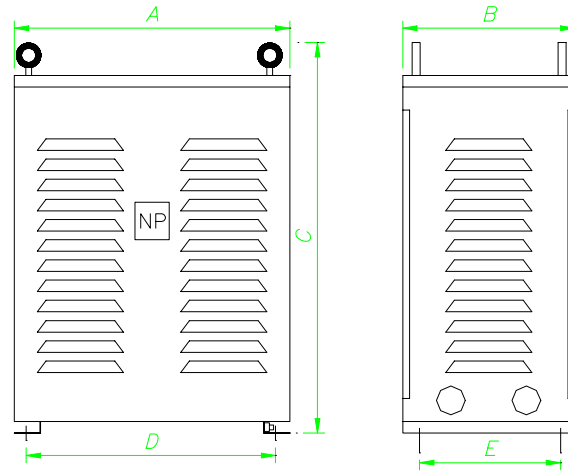
圖一



圖二

型式	容量 (KVA)	額 定				外 型 尺 寸 (mm)					重量 (kg)	圖 例	
		相數	頻率 (HZ)	一次 電壓(V)	二次 電壓(V)	A	B	C	D	E			
TH3 (IP00)	3	3	60	600 以下	600 以下	300	300	270	150	250	40	圖一	
	5					300	300	310	150	250			50
	7.5					300	300	360	150	250			60
	10					350	350	380	200	300			80
	15					350	350	380	200	300			90
	20					350	350	400	200	300			110
	25					500	400	420	300	350			150
	30					500	400	420	300	350			160
	37.5					500	400	450	300	350			180
	50					700	400	530	450	350			240
	75	700	400	660	450	350	300						
	100	700	450	760	500	350	350						
	150	770	450	910	500	350	480						
	200	860	600	920	600	500	660						
	250	1000	700	1000	600	600	750						
	300	1000	700	1100	600	600	950						
	400	1100	800	1180	700	700	1120						
	500	1100	800	1350	700	700	1200						

低壓乾式 H 級變壓器附保護
外箱(IP20)外型尺寸圖：



型式	容量 (KVA)	額 定				外 型 尺 寸 (mm)					重量 (kg)
		相數	頻率(HZ)	一次電壓 (V)	二次電壓 (V)	A	B	C	D	E	
TH1 (IP20)	1	1	60	600 以下	600 以下	250	250	300	210	200	30
	2					250	250	300	210	200	35
	3					300	400	350	250	300	55
	5					300	400	400	250	300	65
	7.5					300	400	450	250	300	75
	10					400	400	450	350	300	100
	15					400	400	500	350	300	120
	20					400	400	550	350	300	140
	25					500	500	650	450	400	190
	30					500	500	750	450	400	210
	37.5					500	500	850	450	400	240
	50					600	550	900	550	450	310
	75					600	600	1000	550	500	400
	100					600	600	1200	550	500	480
	150					700	600	1350	650	500	580
	200					700	600	1500	650	500	690

型式	容量 (KVA)	額 定				外 型 尺 寸 (mm)					重量 (kg)
		相數	頻率(HZ)	一次電壓 (V)	二次電壓 (V)	A	B	C	D	E	
TH3 (IP20)	3	3	60	600 以下	600 以下	350	350	400	300	250	60
	5					350	350	430	300	250	70
	7.5					350	350	450	300	250	80
	10					400	400	480	350	300	120
	15					400	400	500	350	300	130
	20					400	400	540	350	300	150
	25					500	450	540	450	350	200
	30					500	450	540	450	350	210
	37.5					500	450	620	450	350	230
	50					750	500	700	700	400	340
	75					750	500	860	700	400	420
	100					820	550	1030	770	450	490
	150					820	550	1130	770	450	630
	200					950	600	1130	600	500	830
	250					1100	600	1250	600	500	1150
	300					1100	700	1350	600	600	1300
	400					1300	800	1450	700	700	1400
	500					1300	900	1600	700	800	1500

如蒙訂貨，請賜知下列各項資料：

- | | | |
|-------|-------------|----------|
| 1. 型式 | 4. 容量 | 7. 絕緣等級) |
| 2. 頻率 | 5. 額定一、二次電壓 | 8. 依據標準 |
| 3. 相數 | 6. 接線方式 | 9. 其他條件 |

註：其他規格亦可訂製，請洽本公司。