



# 7.2~36KV GIS 簡介

# 氣體絕緣開關





- 型式：8DA10型
- 額定電壓範圍由7.2KV至40.5KV
- 額定短路啟斷電流可達40KA
- 匯流排額定電流可達2500A
- 主饋線額定電流可達2500A
- 饋線額定電流可達630A



- 開關箱配置固定型斷路器
- 可使用單匯流排或雙匯流排開關箱
- 單極單室隔離
- 金屬外殼
- SF6氣體絕緣
- 真空斷路器
- 三段式開關可供匯流排隔離及饋線接地用途
- 系統有防閉路接地安全措施
- 開關箱寬度一律為600mm
- 由於採用模組化及標準外殼，可靈活配置開關箱及附加組件
- 絕緣性能不受現場海拔高度及氣候條件影響

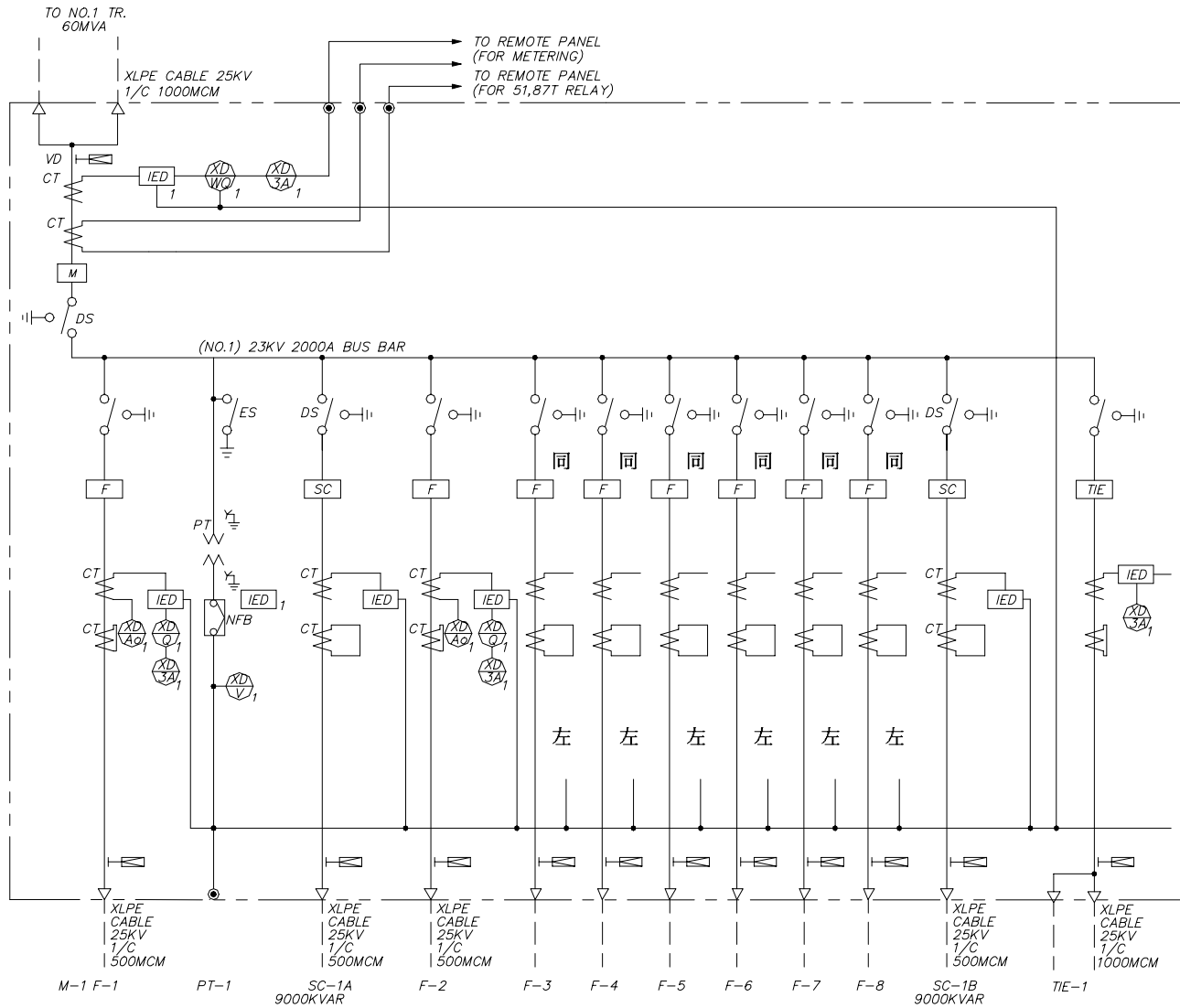


- 氣密式密封可安全碰觸。
- 電纜，固體絕緣銅排，SF6氣體充填外殼可安全碰觸。
- 電容性電壓指示器可有效檢查有無電狀態。
- 可於箱體外部經由操作機構及輔助開關安全地操作。
- 具保護性的連鎖裝置可防止在箱體打開的情況下操作。
- 開關箱外殼經嚴格測試，可提供高度的電弧保護。



- 一次側為氣密式密封以免受環境影響（污染、潮濕、昆蟲）。
- 單極單室可排除接地故障以外的各種故障。
- 操作機構安裝於金屬殼內，免除機構維修。
- 斷路器操作機構延伸至外部操作。
- 有效的電容性指示器，無需介電質鑄塑樹脂零件。
- 電感性電壓比壓器安裝於獨立包封或金屬殼內，也可轉接至主電路外殼外部。
- 比流器可安裝於金屬殼以外。
- 具有感測器的連鎖裝置可提供完整的連鎖。
- 每年氣體洩漏少於1%，十年內無需填充氣體。
- 引起火災可能性極低。

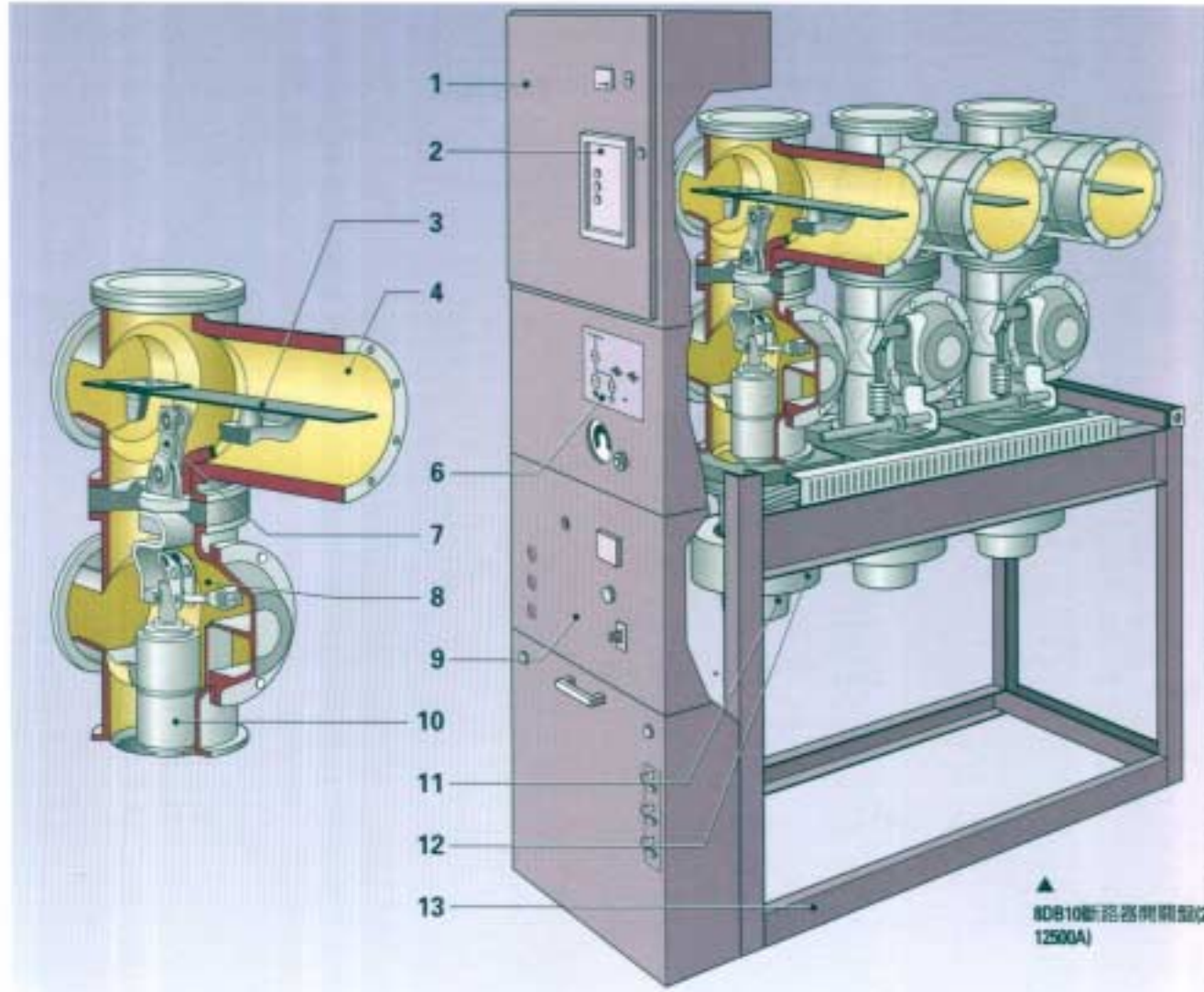
# 線路圖



# 氣體絕緣開關箱

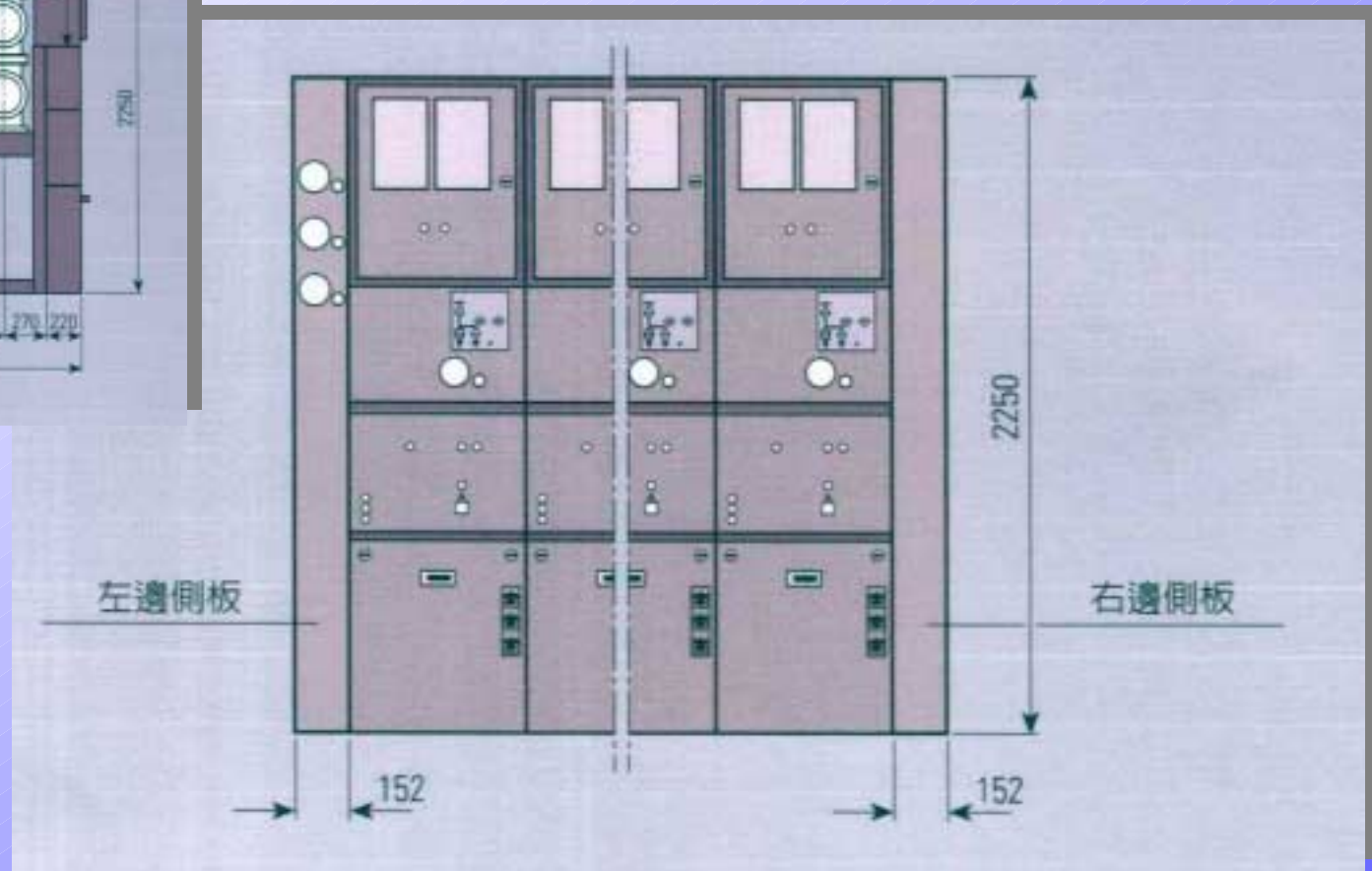
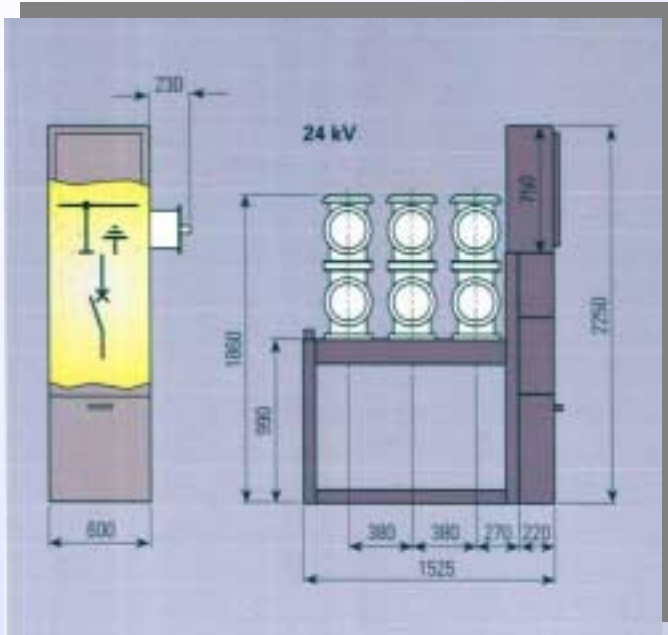


- 1 低壓配電室
- 2 二次側元件(電錶)
- 3 匯流排
- 4 鋁鎂金屬外殼
- 5 隔離開關
- 6 三段式開關及連鎖操作機構
- 7 三段式開關
- 8 斷路器室
- 9 斷路器操作機構
- 10 真空斷路器
- 11 電纜連接室
- 12 比流器
- 13 框架





# 8DA10氣體絕緣開關箱外形尺寸圖（單位：mm）





## 平台預留孔

- 基礎平台為鋼筋預力混凝土或
- 可調整之鋼結構樑柱
- 開關箱體下方之平台預留孔應為連續延長之開口

