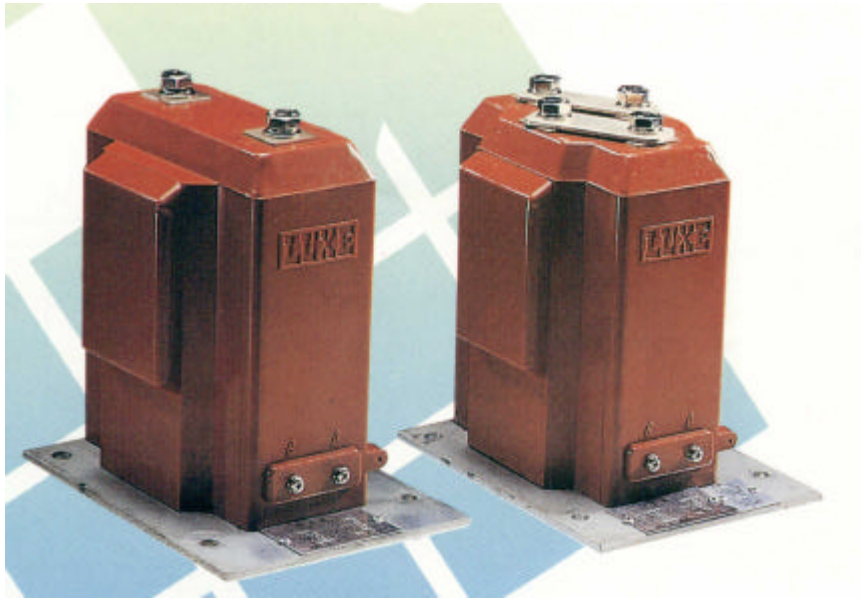


模鑄式高壓比流器



電氣特性：

模鑄式高壓比流器係採用高級環氧樹脂混合精選矽化鈣全模鑄式製造，適用於屋內配電 12KV/24KV 級以下之一般儀器用或保護電驛用，具有下列特性：

小型、量輕、經濟性

額定二次電流：5A 或 1A

絕緣性能特優

額定負擔及誤差：

介電强度高

一般儀器用：40VA 1.0 級(CNS 1329)

具耐酸、耐鹼、耐燃之特性

保護電驛用：15VA 10P10 (IEC)

額定一次電流：

頻率：50/60HZ

一次側為繞組型，適合 600A 以下

過電流強度：額定一次電流之 40 倍

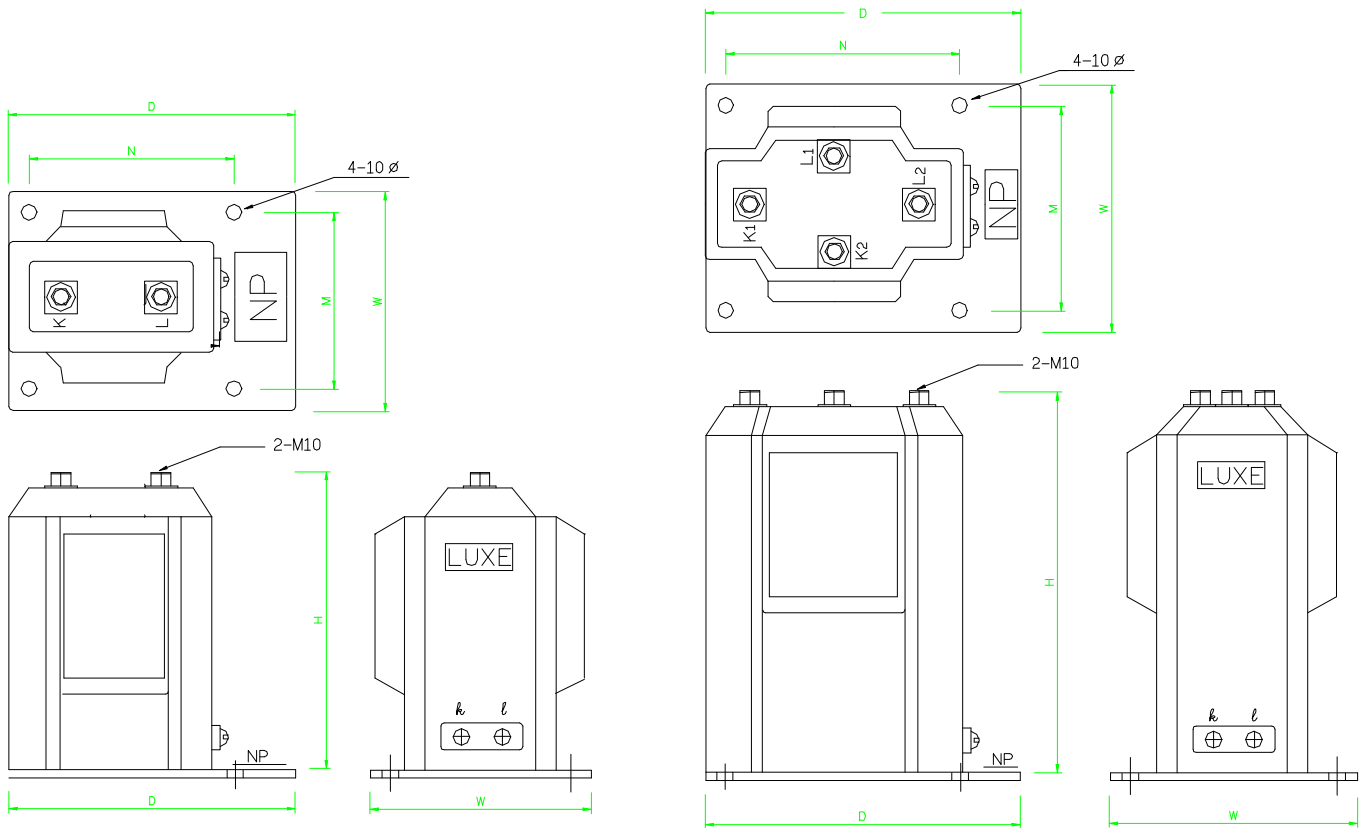
適用標準：

依據 CNS 1329 或 IEC 60044-1 標準。

型式規格：

型 式	額定一次電流(A)	最高線路電壓(KV)		耐電壓(KV)		頻率(HZ)
		CNS1329	IEC60044-1	60HZ/1min	BIL	
YNA	5, 10, 15, 20, 30, 40, 50, 75,	12	12	34	110	50 / 60
YTA	100, 150, 200, 300, 400, 500, 600					
YNA2	10-5, 20-10, 30-15, 40-20, 60-30, 80-40, 100-50, 150-75, 200-100	12	12	34	110	50 / 60
YTA2	300-150, 400-200, 600-300					

外型尺寸圖：



YNA YTA

YNA2 YTA2

型式	W	D	H	M	N	概略重量 (kg)
YNA	160	210	225	130	150	10

型式	W	D	H	M	N	概略重量 (kg)
YNA ₂	160	210	225	130	150	10

型式	W	D	H	M	N	概略重量 (kg)
YTA	180	230	260	150	170	14

型式	W	D	H	M	N	概略重量 (kg)
YTA ₂	180	230	260	150	170	14

如蒙訂貨，請賜知下列各項資料：

- | | | |
|-----------|-----------|----------|
| 1. 型式 | 4. 負擔 | 7. 過電流強度 |
| 2. 頻率 | 5. 誤差等級 | 8. 依據標準 |
| 3. 一、二次電流 | 6. 最高線路電壓 | 9. 其他條件 |