

模鑄式高壓比壓器



電氣特性：

VA2 型單相高壓比壓器，採用高級環氧樹脂混合精選矽化鈣全模鑄式製造，具有高強度機械能力及優良電氣特性，適用於屋內配電 12KV/24KV 級以下之一般儀器及配電系統用。

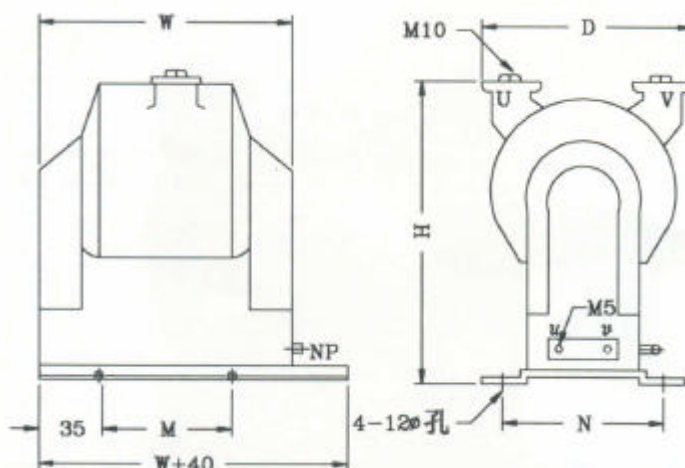
適用標準：依據 CNS 1330 或 IEC 60044-2 標準，亦能按客戶指定規範製作。

型式規格：

依據標準	型式	最高系統電壓 (KV)	額定 一、二次電壓(V)	額定負擔 (VA)	誤差等級	耐電壓(KV)		頻率 (HZ)
						60HZ/1min	BIL	
CNS 1330	VA2N	12	11000/110	200	1.0	34	110	50/60
	VA2T	23	22000/110	200	1.0	50	150	50/60
IEC 60044-2	VA2N	12	11000/110	200	1.0	28	60/75	50/60
	VA2T	24	22000/110	200	1.0	50	95/125	50/60

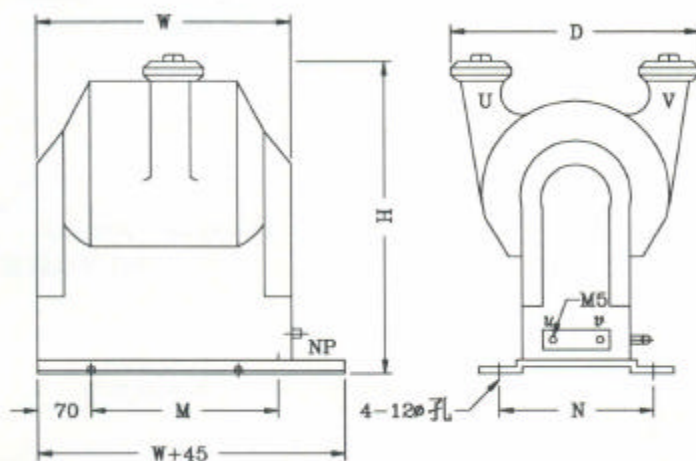
特殊規格亦可訂製

外型尺寸圖：



單位：mm

型式	W	D	H	M	N	概略重量(kg)
VA2N	280	208	305	200	170	28



單位：mm

型式	W	D	H	M	N	概略重量(kg)
VA2T	345	280	345	250	180	36

如蒙訂貨，請賜知下列各項資料：

1. 型式
2. 頻率
3. 負擔
4. 額定一、二次電壓
5. 誤差等級
6. 依據標準
7. 其他條件