

# 低壓模鑄式變壓器 F 級



IP00



IP20

電氣特性：

- 設計、製作、試驗、特性等項目均依據 IEC 726 標準及 CNS 13390 規定。
- 一次二次繞組絕緣採特殊玻璃纖維及強化樹脂於真空模鑄，其構造特別堅固，具有優越的機械特性，不會發生龜裂現象。
- 樹脂為不燃性，可免火災爆炸之虞，抗熱強度高。
- 絕緣性能特優、不吸濕、介電強度高。

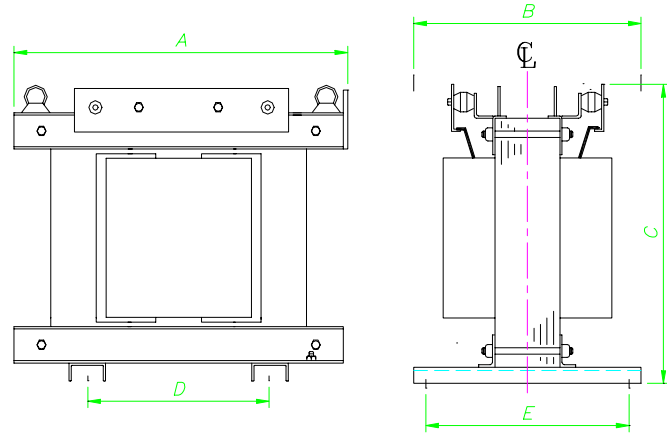
型式規格：

型式、絕緣種類	自冷(風冷)式,屋內用,F級絕緣
相 數	1Ø/3Ø
頻 率	50/60HZ
容 量	500KVA 以下
一 次 電 壓	600V 以下
二 次 電 壓	600V 以下
保 護 等 級	IP00(不附外箱), IP20, IP23, IP24(附外箱)
絕 緣 強 度	依 IEC 726/CNS 13390, 商用頻率耐電壓 3KV/1min

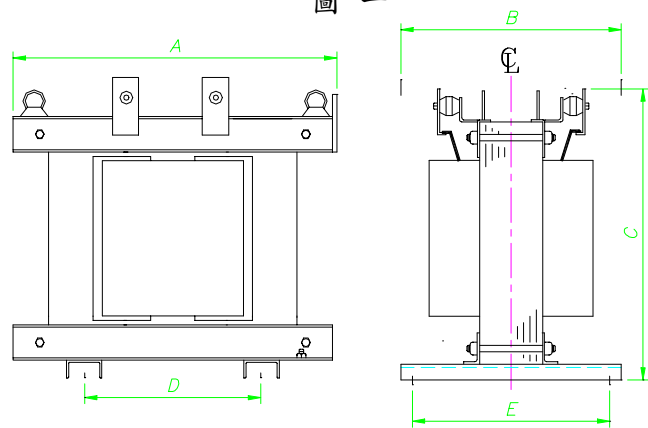
註：(1)如蒙訂購其他規格，請與本公司商洽訂製。

(2)客戶未特別指定時，以 CNS 13390 標準為依據。

低壓模鑄變壓器  
(IP00)外型尺寸圖：



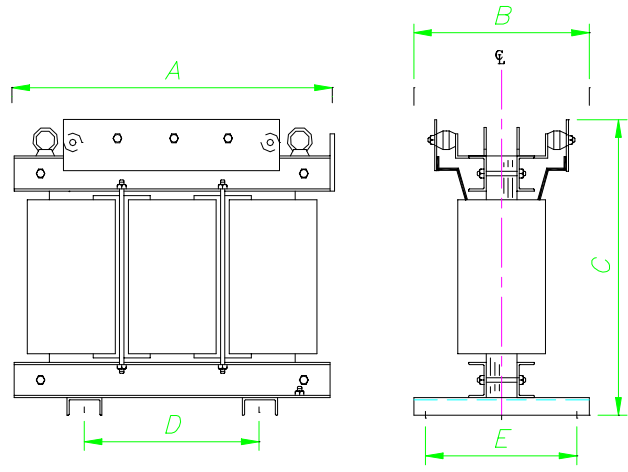
圖一



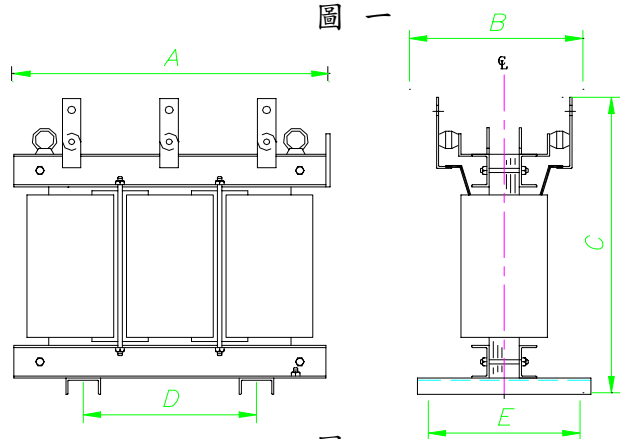
圖二

型式	容量 (KVA)	額定				外型尺寸 (mm)					重量 (kg)	圖例
		相數	頻率 (HZ)	一次電壓 (V)	二次電壓 (V)	A	B	C	D	E		
TM1 (IP00)	1	1	60	600 以下	600 以下	190	150	210	162	110	25	圖一
	2					230	210	240	152	125	30	
	3					350	300	300	190	250	50	
	5					350	300	360	190	250	60	
	7.5					350	300	410	190	250	80	
	10					400	350	410	250	300	100	
	15					400	350	460	250	300	130	
	20					400	350	540	250	300	150	
	25					450	450	550	300	400	170	圖二
	30					450	450	640	300	400	200	
	37.5					450	450	720	300	400	230	
	50					550	450	730	350	400	280	
	75					550	500	820	350	450	350	
	100					550	500	1050	350	450	450	
	150					700	500	1200	400	450	550	
	200					700	500	1350	400	450	650	

低壓模鑄變壓器  
(IP00)外型尺寸圖：



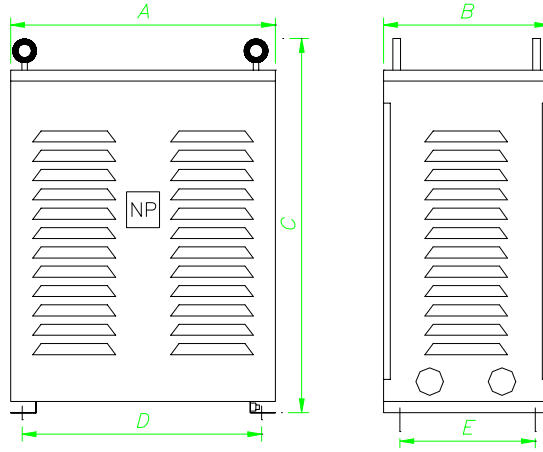
圖一



圖二

型式	容量 (KVA)	型 式				外 型 尺 寸 (mm)					重量 (kg)	圖例
		相數	頻率 (HZ)	一次電壓(V)	二次電壓(V)	A	B	C	D	E		
TM3 (IP00)	3	3	60	600 以下	600 以下	480	250	310	300	200	60	圖一
	5					480	250	340	300	200	70	
	7.5					480	250	370	300	200	80	
	10					480	250	400	300	200	90	
	15					550	300	430	350	250	120	
	20					550	300	460	350	250	130	
	25					700	400	450	450	350	200	圖二
	30					700	400	470	450	350	220	
	37.5					700	400	510	450	350	240	
	50					700	400	550	450	350	260	
	75					850	500	680	550	400	410	
	100					850	500	740	550	400	470	
	150					850	500	900	550	400	570	圖二
	200					920	600	970	600	500	750	
	250					920	600	1150	600	500	800	
	300					1000	600	1180	600	500	1000	
	400					1100	600	1250	600	500	1200	
	500					1200	800	1260	700	700	1300	

低壓模鑄變壓器附保護箱  
(IP20)外型尺寸圖：



型式	容量 (KVA)	額 定				外 型 尺 寸 (mm)					重量 (kg)
		相數	頻率(HZ)	一次電壓 (V)	二次電壓 (V)	A	B	C	D	E	
TM1 (IP20)	1	1	60	600 以下	600 以下	300	300	350	260	250	35
	2					300	300	350	260	250	40
	3					400	400	450	350	300	70
	5					400	400	500	350	300	80
	7.5					400	400	550	350	300	100
	10					450	450	550	400	350	140
	15					450	450	600	400	350	170
	20					450	450	700	400	350	190
	25					500	500	750	450	400	230
	30					500	500	800	450	400	260
	37.5					500	500	850	450	400	280
	50					600	550	900	550	450	350
	75					600	600	1000	550	500	420
	100					600	600	1200	550	500	500
	150					750	600	1400	700	650	610
200	750	600	1600	700	650	710					

型式	容量 (KVA)	額 定				外 型 尺 寸 (mm)					重量 (kg)
		相數	頻率(HZ)	一次電壓 (V)	二次電壓 (V)	A	B	C	D	E	
TM3 (IP20)	3	3	60	600 以下	600 以下	500	350	480	450	250	90
	5					500	350	480	450	250	100
	7.5					500	350	520	450	250	110
	10					500	350	520	450	250	120
	15					580	400	560	530	300	160
	20					580	400	560	530	300	170
	25					750	450	600	700	350	250
	30					750	450	600	700	350	270
	37.5					750	450	700	700	350	290
	50					750	450	700	700	350	310
	75					900	550	800	850	450	480
	100					900	550	930	850	450	560
	150					900	550	1130	850	450	650
	200					1000	600	1230	600	500	900
	250					1000	600	1350	600	500	950
	300					1200	700	1400	600	600	1200
	400					1300	700	1550	600	600	1400
	500					1400	900	1550	700	800	1600

如蒙訂貨，請賜知下列各項資料：

- |       |             |         |
|-------|-------------|---------|
| 1. 型式 | 4. 容量       | 7. 絕緣等級 |
| 2. 頻率 | 5. 額定一、二次電壓 | 8. 依據標準 |
| 3. 相數 | 6. 接線方式     | 9. 其他條件 |

註：其他規格亦可訂製，請洽本公司。