

高壓模鑄式變壓器 F 級



電氣特性：

- 設計、製作、試驗、特性等項目均依據 IEC 726 標準及 CNS 13390 規定。
- 一次二次繞組絕緣採特殊玻璃纖維及強化樹脂於真空模鑄，高壓線圈部份放電測試，其放電量 50PC 以下。
- 樹脂為不燃性，可免火災爆炸之虞，最適合用於高度重視防火災的建築物及受配電等設備。
- 絕緣性能特優、不吸溼、介電强度高。

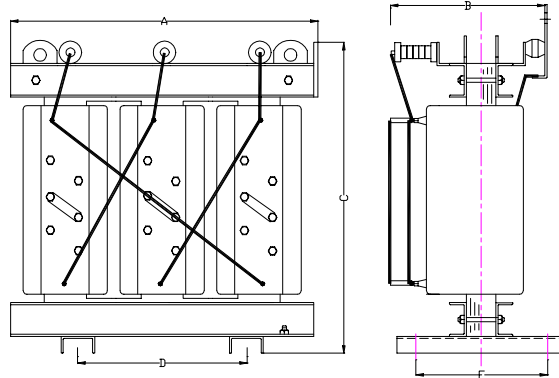
型式規格：

型式、絕緣種類	自冷(風冷)式,屋內用,F 級絕緣				
相 數	3Ø				
頻 率	50HZ/60HZ				
容 量	500KVA 以下				
一 次 電 壓	24KV/12KV 或 22.8KV/11.4KV				
二 次 電 壓	600V 以下				
絕緣強度	試驗電壓	商用頻率耐電壓		衝擊耐電壓(BIL)	
	額定電壓	IEC 726	CNS 13390	IEC 726	CNS 13390
	24KV	50KV/1min	50KV/1min	95/125KV	125KV
	12KV	28KV/1min	28KV/1min	60/75KV	75KV
	1.1KV 以下	3KV/1min	3KV/1min	—	—

註：(1)如蒙訂購其他規格(額定電壓)請與本公司商洽訂製。

(2)客戶未特別指定時，以 CNS 13390 標準為依據。

高壓模鑄變壓器不附保護外箱
(IP00)外型尺寸圖：



一、60HZ 12KV 級 溫昇 100K

型式	容量 (KVA)	額 定				外 型 尺 寸					重量 (kg)
		相數	頻率(HZ)	高壓(V)	低壓(V)	A	B	C	D	E	
TN3	3	3	60	12000 或 11400	600 以下	720	400	580	500	300	160
	5					720	400	620	500	300	160
	7.5					750	400	620	500	300	190
	10					750	500	620	500	400	200
	15					800	500	720	550	400	240
	20					800	500	720	550	400	260
	25					850	500	820	550	400	330
	30					850	500	900	550	400	350
	37.5					850	500	900	550	400	400
	50					900	600	930	600	500	500
	75					900	600	960	600	500	550
	100					1000	700	990	600	600	650
	150					1000	700	1100	600	600	850
	200					1000	700	1100	600	600	880
	250					1100	700	1130	600	600	1000
	300					1150	800	1230	700	700	1200
400	1250	800	1260	800	700	1400					
500	1350	900	1260	800	800	1600					

二、60HZ 24KV 級 溫昇 100K

型式	容量 (KVA)	額 定				外 型 尺 寸					重量 (kg)
		相數	頻率(HZ)	高壓(V)	低壓(V)	A	B	C	D	E	
TN3	3	3	60	24000/12000 22800/11400 或 24000 · 22800	600 以下	900	500	900	600	400	260
	5					900	500	900	600	400	260
	7.5					900	500	900	600	400	260
	10					900	500	900	600	400	280
	15					900	500	960	600	400	300
	20					950	500	1000	650	400	380
	25					950	500	1000	650	400	400
	30					950	500	1010	650	400	470
	37.5					950	500	1010	650	400	500
	50					1050	700	1230	650	600	650
	75					1100	700	1230	700	600	800
	100					1100	800	1230	700	700	900
	150					1100	800	1250	700	700	950
	200					1150	800	1290	700	700	1000
	250					1200	800	1310	700	700	1200
	300					1250	800	1320	700	700	1300
400	1300	800	1380	700	700	1400					
500	1450	900	1400	800	800	1700					

註：其他規格或附保護外箱(IP20)，請洽詢本公司。

如蒙訂貨，請賜知下列各項資料：

- | | | |
|------|------------|--------|
| 1.型式 | 4.容量 | 7.絕緣等級 |
| 2.頻率 | 5.額定一、二次電壓 | 8.依據標準 |
| 3.相數 | 6.接線方式 | 9.其他條件 |