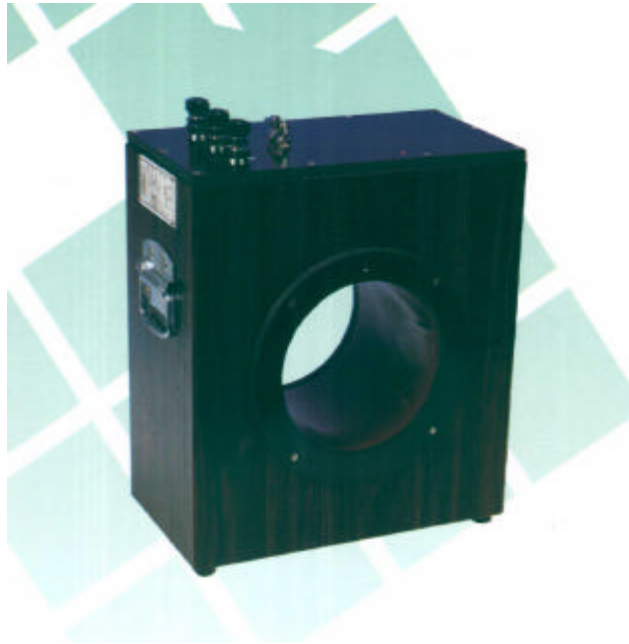


標準型比流器



電氣特性：

- 設計、製造、試驗、特性等項目均依 CNS 1329 標準製作。
- 鐵心係採用方向性捲鐵心特性佳。
- 心體外殼為木質密封構造，易搬運。

型式規格：

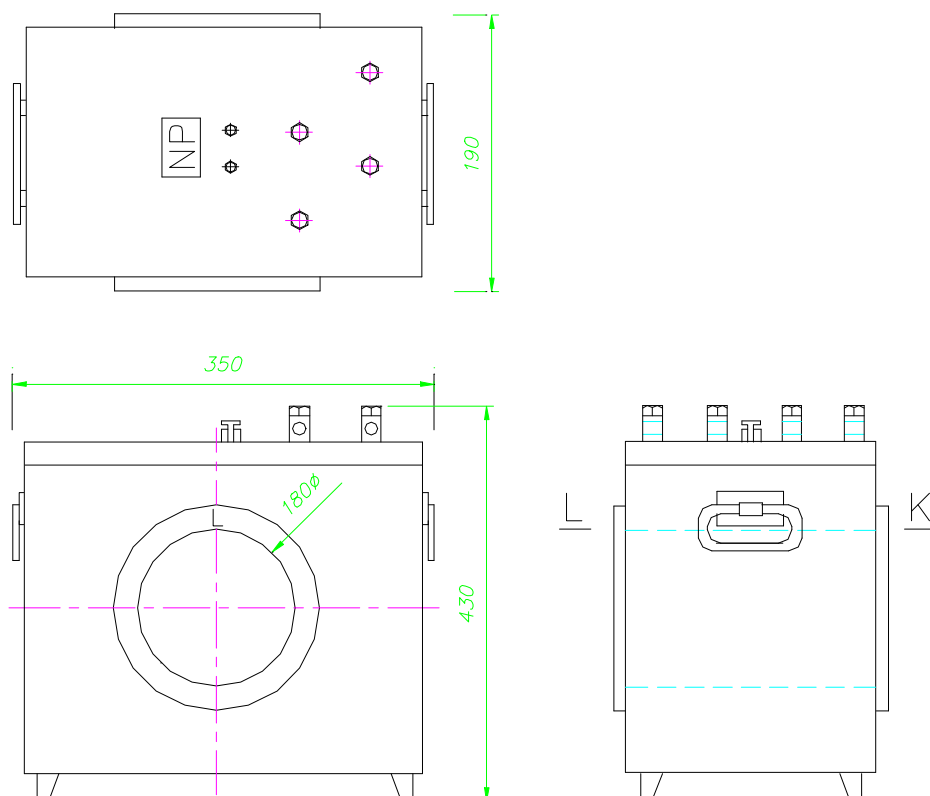
型 式	系統電壓	一次電流	二次電流	負擔(AV)	誤差等級	備 註
STLE	440V	10-15-30-50-100-250-300-500-750-1500A	5A	15	0.2	1.依據 CNS 1329 C4037 規格製作. 2.特殊規格另行訂製.
	440V	10-15-30-50-100-1000-2000-3000A				
	440V	1000-2000-3000-4000-5000A				

註：系統電壓 3.3KV 級以上採油浸式製作，請洽詢本公司。

標準比流器之許可差：

許可差 一次電流 等 級	比 誤 差(%)				相 角()			
	0.05In	0.1In	0.2In	1.0In	0.05In	0.1In	0.2In	1.0In
0.2 級	± 0.50	± 0.40	± 0.30	± 0.20	± 25	± 20	± 15	± 10

外型尺寸圖：



如蒙訂貨，請賜知下列各項資料：

- | | | |
|--------|------------|--------|
| 1.型式 | 4.誤差等級 | 7.其他條件 |
| 2.頻率 | 5.最高線路電壓 | |
| 3.額定負擔 | 6.額定一、二次電流 | |